



Dirección General de Políticas Educativas,  
Ordenación Académica y Formación Profesional



## PRUEBA DE ACCESO A CICLOS FORMATIVOS DE GRADO SUPERIOR

**20 de junio de 2011**

Centro donde se realiza la prueba:

**IES/CIFP**

Localidad del centro:

### DATOS DE LA PERSONA ASPIRANTE

Apellidos:

Nombre:

DNI/NIE:

## PARTE ESPECÍFICA DIBUJO TÉCNICO

**Puntuación total**

**El/la interesado/a**

**El/la corrector/a del ejercicio**

## INSTRUCCIONES GENERALES PARA EL USO DEL CUADERNILLO DE EXAMEN

- Escriba con letras mayúsculas los datos que se le piden en la portada.
- No escriba en el espacio sombreado.
- Para la resolución de los ejercicios se deben seguir las pautas indicadas en el propio planteamiento y en las notas aclaratorias. Con carácter general, se dejarán sin borrar las construcciones auxiliares y éstas se diferenciarán de las soluciones buscadas.
- No se valorarán los ejercicios que no cumplan las instrucciones dadas o, en su caso, se hayan resuelto “por tanteo”; es decir, sin haber realizado los trazados intermedios que conducen a la solución final.
- Los ejercicios se realizarán a lápiz.

## ESTRUCTURA DE LA PRUEBA

- La prueba consiste en la resolución de cinco ejercicios que se dibujarán en los espacios reservados a tal efecto en el presente cuadernillo junto a los correspondientes enunciados.

## CRITERIOS GENERALES DE PUNTUACIÓN Y CALIFICACIÓN

La prueba se valorará de **0 a 10** puntos, con arreglo a la siguiente distribución:

- Cada **uno** de los cinco ejercicios se valorará con un máximo de **2 puntos**.
- La puntuación de cada ejercicio estará determinada por la suma de las calificaciones obtenidas en los siguientes aspectos:
  - La **solución correcta y la idoneidad del proceso** seguido (máximo 1,75 puntos).
  - La destreza, seguridad en el trazo, limpieza y ausencia de tachaduras y calidad del dibujo (máximo 0,25 puntos).

## MATERIALES PARA LA PRUEBA

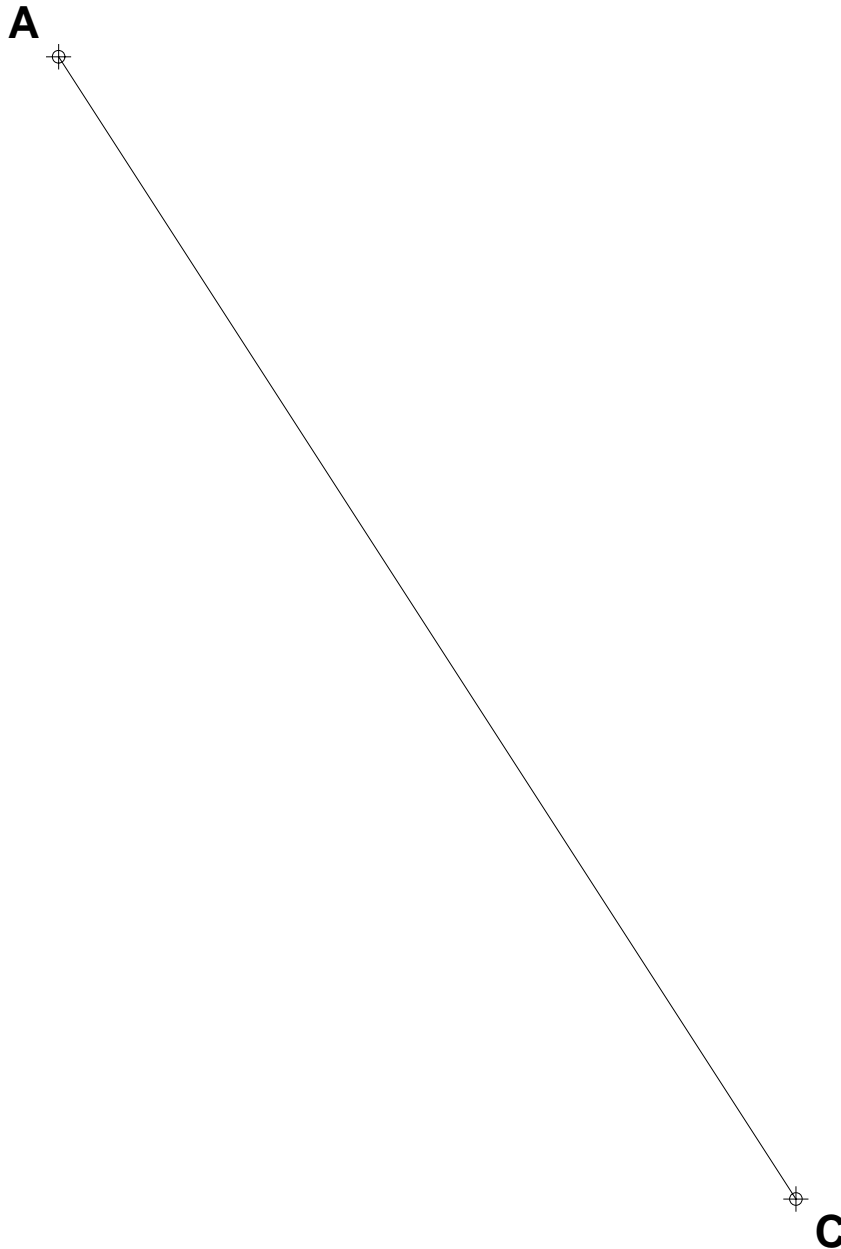
- Lápiz o portaminas de dureza HB, regla graduada, escuadra, cartabón, compás y goma de borrar.
- **Se permite** el uso de calculadora.

**LAS PERSONAS ENCARGADAS DE LA APLICACIÓN DE LA PRUEBA LES ADVERTIRÁN DEL TIEMPO DE FINALIZACIÓN DE LA MISMA 5 MINUTOS ANTES DE SU CONCLUSIÓN.**

**DISPONE DE DOS HORAS PARA LA REALIZACIÓN DE TODOS LOS EJERCICIOS DE ESTA PARTE.**

**Ejercicio 1.-**

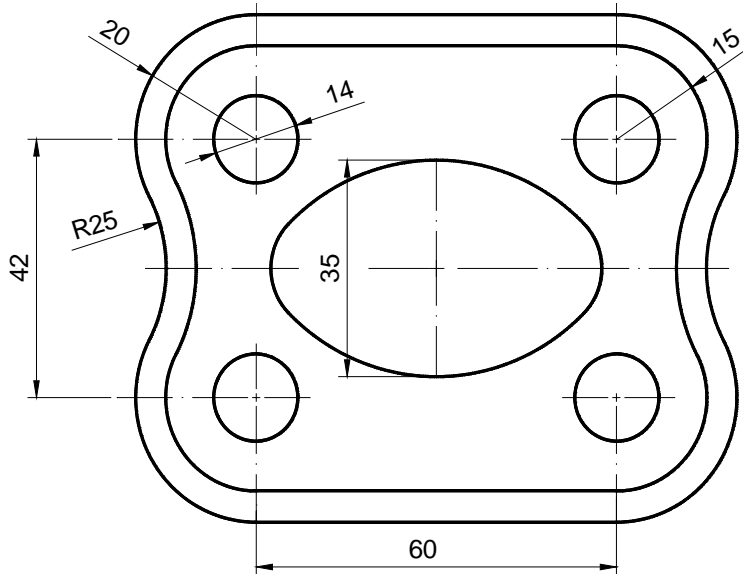
- a) Dibuje un cuadrado del que se conoce la diagonal AC.
- b) Dibuje un rombo de 10 cm de lado, cuya diagonal mayor es, también, el segmento AC.



**EJERCICIO 2.-**

Reproduzca la figura a **escala 5:4**, indicando claramente los centros y puntos de tangencia de los diferentes arcos de enlace. El óvalo debe dibujarlo a partir de su eje menor (35 mm).

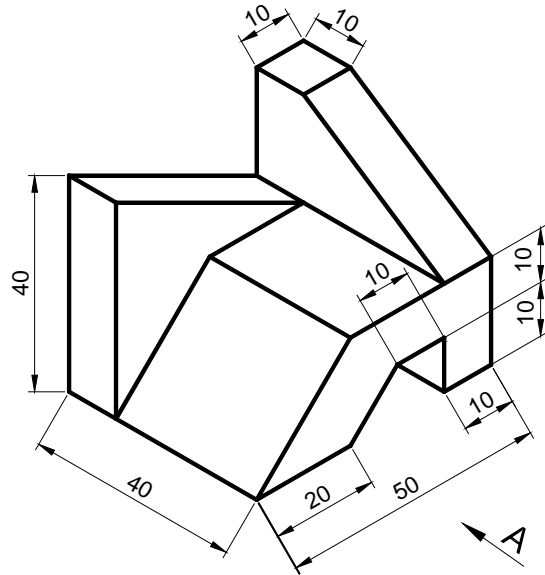
- No borre las líneas que utilizó para conseguir la posición de los centros y puntos de enlace o tangencia. No acote.



**EJERCICIO 3.-**

Dibuje el alzado (visto desde la dirección A), la vista superior (planta) y el perfil izquierdo.

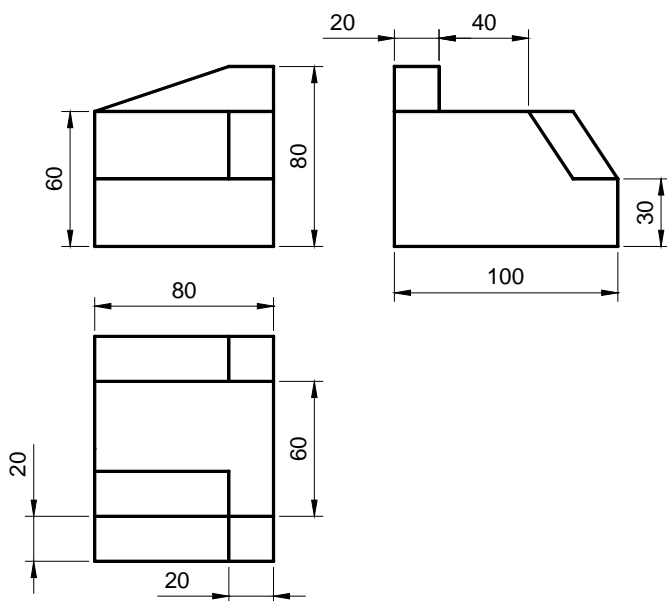
- Para valorar el ejercicio con la puntuación máxima, debe existir entre las vistas la correspondencia que establece la norma UNE al respecto.
- No acotar.



**EJERCICIO 4.-**

Dibuje la perspectiva axonométrica- **isométrica** del objeto dado por sus vistas diédricas.

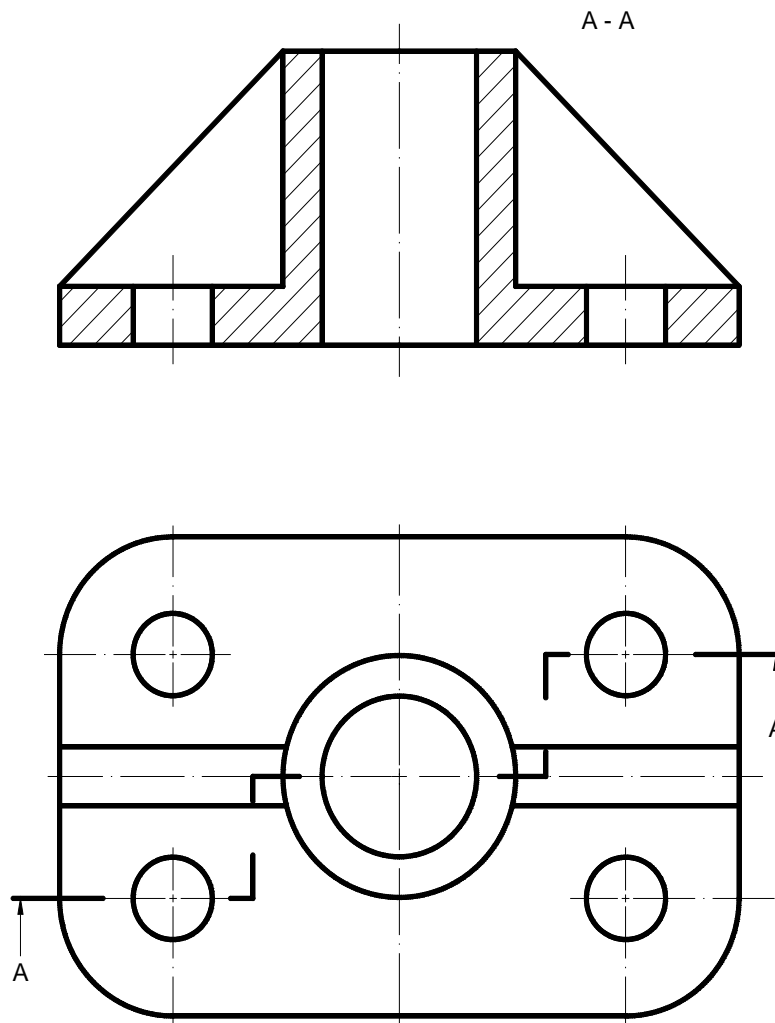
- **Aplique** el correspondiente coeficiente de reducción isométrico.



**EJERCICIO 5.-**

Acote la pieza, según normas UNE.

- El valor de la cifra de cota debe determinarse, en cada caso, teniendo en cuenta que el dibujo está hecho a escala **1:5**.
- Las cotas superfluas o duplicadas se penalizarán restando, del total obtenido, 0,10 puntos por cada una de ellas.



**¡Enhorabuena por haber terminado la prueba!**